

MOD8IL: 8 digitale input– 8 led outputmodule voor muurmontage

De MOD8IL module laat het verwerven van 8 ON-OFF signalen en het aandrijven van 8 leds toe.

Door de kleine afmetingen van de MOD8IL module kunnen ze direct geplaatst worden in een standaard muurdoos (503 of iets gelijkaardigs), via de rug van de commandoschakelaars of drukknop. Dankzij deze feature is het mogelijk om schakeltoestellen van uw gewenste fabrikant te gebruiken.

Via de 4-polige aansluitingsblok kan er verbinding gemaakt worden met de Contatto bus. De module kan ook twee connectoren (OUT en IN) voorzien voor de verbinding met de schakeltoestellen en de leds, met behulp van de meegeleverde kabels. De PRG connector is nodig voor de programmatie van het module-adres.

Een groene led op het voorpaneel rapporteert de power-on conditie.

De werking van de 8 led-outputs kunnen vrijuit gedefinieerd worden via de standaardfuncties van het Contatto systeem.

Adresprogrammatie

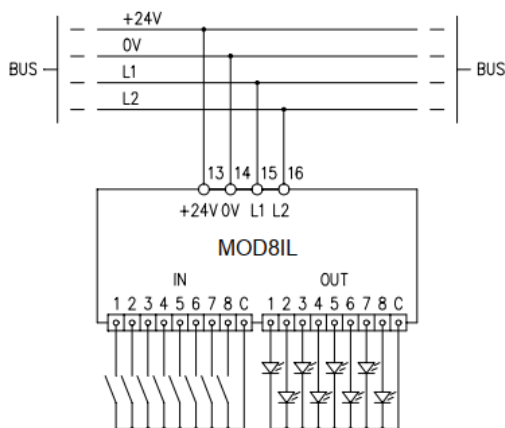
MOD8IL neemt 1 inputadres en 1 outputadres op. Input- en outputadressen kunnen hetzelfde zijn of ook niet.

De adressen moeten toegekend worden met de FXPRO programmer door gebruik te maken van de gepaste programmeerkabel die ingebracht moet worden in de connector (PRG).

Op twee witte labels van het voorpaneel kunnen de adressen neergeschreven worden voor een snellere identificatie.

Bedrading

De schakeltoestellen (drukknoppen, schakelaars of iets anders) moeten verbonden zijn aan de module door één of twee voorzien kabelassemblages. De draden mogen zodanig geknipt worden volgens de benodigheden van de applicatie. Het andere kabelassemblage moet verbonden worden met de leds om voor de correcte polariteit te zorgen wat ook te zien is op de tekening. De stroombegrenzingsweerstanden voor de leds zitten in de module waardoor er dus geen nood is aan extra componenten.



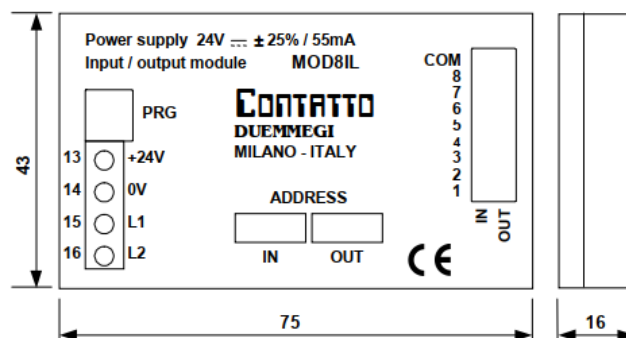
Technische kenmerken

| | |
|---|-----------------------------------|
| Voeding | 24V \pm 25% SELV |
| MAX. stroomconsumptie | 55mA |
| Inputs | 8 voor potentiaal-vrije contacten |
| Stroom voor elke input (gesloten contact) | 1mA |
| LED outputs | 8 |
| Beschikbare stroom voor elke LED output | 3.5mA intern gelimiteerd |
| Bedrijfstemperatuur | -10 – +50 °C |
| Bewaartemperatuur | -30 – +85 °C |
| Beveiligingsgraad | IP20 |

Accessoires

Een polycarbonaat paneel met 8 membraandrukknoppen en 8 geïntegreerde leds, is verkrijgbaar op aanvraag. Deze assemblage kan op een snelle en gemakkelijke manier een compleet controlepaneel instellen die gemakkelijk geïnstalleerd kan worden in een muurdoos (503 of iets gelijkaardig). Dat paneel kan ook gemakkelijk eigen gemaakt worden door bijvoorbeeld er een papieren label met de gewenste teksten of symbolen op aan te brengen.

Afmetingen



Correct disposal of this product

(Waste Electrical & Electronic Equipment)
(Applicable in the European Union and other European countries with separate collection systems). This marking on the product, accessories or literature indicates that the

product should not be disposed of with other household waste at the end of their working life. To prevent possible harm to the environment or human health from uncontrolled waste disposal, please separate these items from other types of waste and recycle them responsibly to promote the sustainable reuse of material resources. Household users should contact either the retailer where they purchased this product, or their local government office, for details of where and how they can take these items for environmentally safe recycling. This product and its electronic accessories should not be mixed with other commercial wastes for disposal.

Installation and use restrictions**Standards and regulations**

The design and the setting up of electrical systems must be performed according to the relevant standards, guidelines, specifications and regulations of the relevant country. The installation, configuration and programming of the devices must be carried out by trained personnel. The installation and the wiring of the bus line and the related devices must be performed according to the recommendations of the manufacturers (reported on the specific data sheet of the product) and according to the applicable standards.

All the relevant safety regulations, e.g. accident prevention regulations, law on technical work equipment, must also be observed.

Safety instructions

Protect the unit against moisture, dirt and any kind of damage during transport, storage and operation. Do not operate the unit outside the specified technical data.

Never open the housing. If not otherwise specified, install in closed housing (e.g. distribution cabinet). Earth the unit at the terminals provided, if existing, for this purpose. Do not obstruct cooling of the units. Keep out of the reach of children.

Setting up

The physical address assignment and the setting of parameters (if any) must be performed by the specific softwares provided together the device or by the specific programmer. For the first installation of the device proceed according to the following guidelines:

- Check that any voltage supplying the plant has been removed
- Assign the address to module (if any)
- Install and wire the device according to the schematic diagrams of the specific data sheet of the product
- Only then switch on the 230Vac supplying the bus power supply and the other related circuits

Applied standards

This device complies with the essential requirements of the following directives:

2014/30/UE (EMC)
2014/35/UE (Low Voltage)
2011/65/UE (RoHS)

Note

Technical characteristics and this data sheet are subject to change without notice.