

MODREL2: compacte module met 8 relaisuitgangen in een DIN 3M behuizing

De MODREL2 outputmodules voeren 8 laag vermogen relais aan en voorzien 8 normale open contacten met een gemeenschappelijke aansluiting.

De MODREL2 modules beschikken over een 9-polige aansluitingsblok voor de verbinding met ballasten. Een 5-polige aansluitingsblok zorgt voor de verbinding met de 4-draadse bus. De vijfde aansluiting wordt enkel bij het adresprogrammeren gebruikt.

Acht rode leds op het voorpaneel van de module tonen de status van elke output en een groene led de toestand van de power-on.

Het geprogrammeerde adres kan neergeschreven worden op het witte label van het voorpaneel om het identificeren zo gemakkelijker te maken.

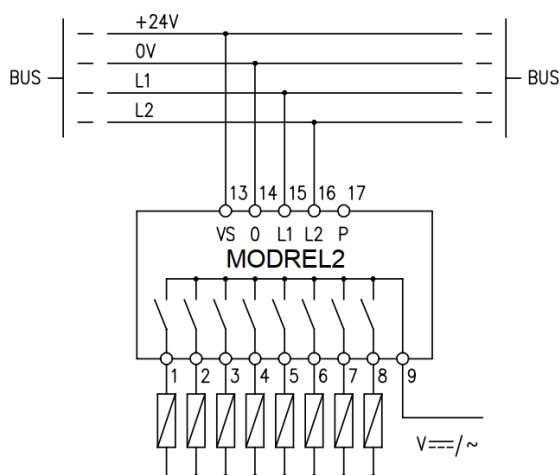
De MODREL2 behuizing is een standaard 3M box voor DIN-rail.

Adresprogrammatie

Voor een correcte werking moet er een outputadres binnen het bereik van 1 tot 127 toegekend worden, aan de MODREL2 module, door gebruik te maken van de FXPRO programmer.

Bedrading

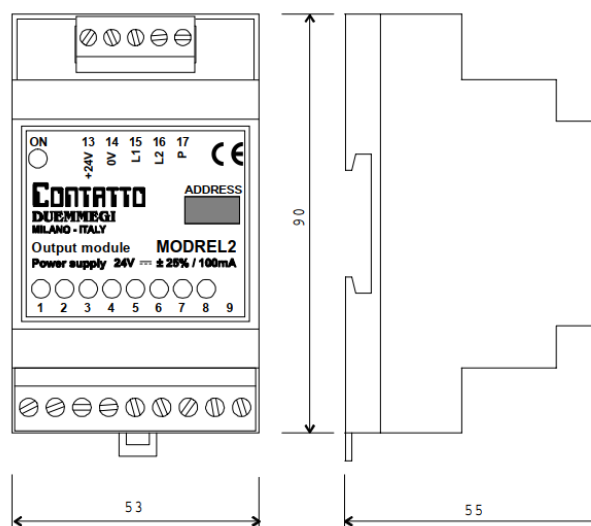
De MODREL2 kan zowel AC als DC ballasten aandrijven. De volgende tekening toont de verbindingen van de module met de ballasten en bus.



Technische kenmerken

Voeding	24V \pm 25% SELV
MAX. stroomverbruik	100mA
MAX. contact rating (elke relais)	5A, 0-250V~ resistieve ballast 1A, 0-250V~ inductieve ballast 3A, 0-30V \pm resistieve ballast
MIN. belasting op relaiscontacten	1.2W (100mA@12V \pm)
MAX. totale stroom op de gemeenschappelijke contacten (aansluiting 9)	12A
Bedrijfstemperatuur	-10 - +50 °C
Bewaartemperatuur	-30 - +85 °C
Beveiligingsgraad	IP20

Afmetingen



Correct disposal of this product

(Waste Electrical & Electronic Equipment)
(Applicable in the European Union and other European countries with separate collection systems). This marking on the product, accessories or literature indicates that the

product should not be disposed of with other household waste at the end of their working life. To prevent possible harm to the environment or human health from uncontrolled waste disposal, please separate these items from other types of waste and recycle them responsibly to promote the sustainable reuse of material resources. Household users should contact either the retailer where they purchased this product, or their local government office, for details of where and how they can take these items for environmentally safe recycling. This product and its electronic accessories should not be mixed with other commercial wastes for disposal.

Installation and use restrictions**Standards and regulations**

The design and the setting up of electrical systems must be performed according to the relevant standards, guidelines, specifications and regulations of the relevant country. The installation, configuration and programming of the devices must be carried out by trained personnel. The installation and the wiring of the bus line and the related devices must be performed according to the recommendations of the manufacturers (reported on the specific data sheet of the product) and according to the applicable standards.

All the relevant safety regulations, e.g. accident prevention regulations, law on technical work equipment, must also be observed.

Safety instructions

Protect the unit against moisture, dirt and any kind of damage during transport, storage and operation. Do not operate the unit outside the specified technical data.

Never open the housing. If not otherwise specified, install in closed housing (e.g. distribution cabinet). Earth the unit at the terminals provided, if existing, for this purpose. Do not obstruct cooling of the units. Keep out of the reach of children.

Setting up

The physical address assignment and the setting of parameters (if any) must be performed by the specific softwares provided together the device or by the specific programmer. For the first installation of the device proceed according to the following guidelines:

- Check that any voltage supplying the plant has been removed
- Assign the address to module (if any)
- Install and wire the device according to the schematic diagrams of the specific data sheet of the product
- Only then switch on the 230Vac supplying the bus power supply and the other related circuits

Applied standards

This device complies with the essential requirements of the following directives:

2014/30/UE (EMC)
2014/35/UE (Low Voltage)
2011/65/UE (RoHS)

Note

Technical characteristics and this data sheet are subject to change without notice.